



Fabbrica Italiana Motocicli

Catalogo Parti di Ricambio

250 CC.

Bologna Via A. Bergami n.7



Nelle richieste riportare sempre il numero
di riferimento e la relativa descrizione.

Tavola N. 1

- 1 Coperchio destro
- 2 Coperchietto ispezione dinamo
- 3 Semicarter destro
- 4 Semicarter sinistro
- 5 Coperchio sinistro
- 6 Coperchietto ispezione rottore
- 7 Colonneta e molla fissaggio coperchietto rottore
- 8 Rosetta di fibra foro \varnothing 6
- 9 Vite T.C. 6 MA x 40
- 10 Vite T.C. 6 MA x 32
- 11 Rosetta alluminio foro \varnothing 6
- 12 Guarnizione per coperchio sinistro
- 13 Spina riferimento coperchi laterali
- 14 Tappo a vite scarico olio coperchio sinistro
- 15 Rosetta fibra per tappo scarico olio
- 16 Corpo sfiatatoio
- 17 Rosetta fibra per corpo sfiatatoio
- 18 Vite T.C. 6 MA x 56
- 19 Vite T.C. 6 MA x 26
- 20 Vite T.C. 6 MA x 16
- 21 Prigioniero 6 MA x 24 fissaggio coperchio filtro
- 22 Rosetta acc. foro \varnothing 6
- 23 Dado 6 MA
- 24 Guarnizione centrale semicarter
- 25 Boccola di riferimento accoppiamento semicarter
- 26 Prigioniero 6 MA x 31 per consolidamento cilindro
- 27 Tappo livello olio
- 28 Guarnizione per tappo livello olio
- 29 Tappo registrazione leva frizione
- 30 Vite T.C. 6 MA x 35 fissaggio coperchio destro
- 31 Vite T.S.C. 6 MA x 20 fissaggio coperchietto dinamo

TAV. 2

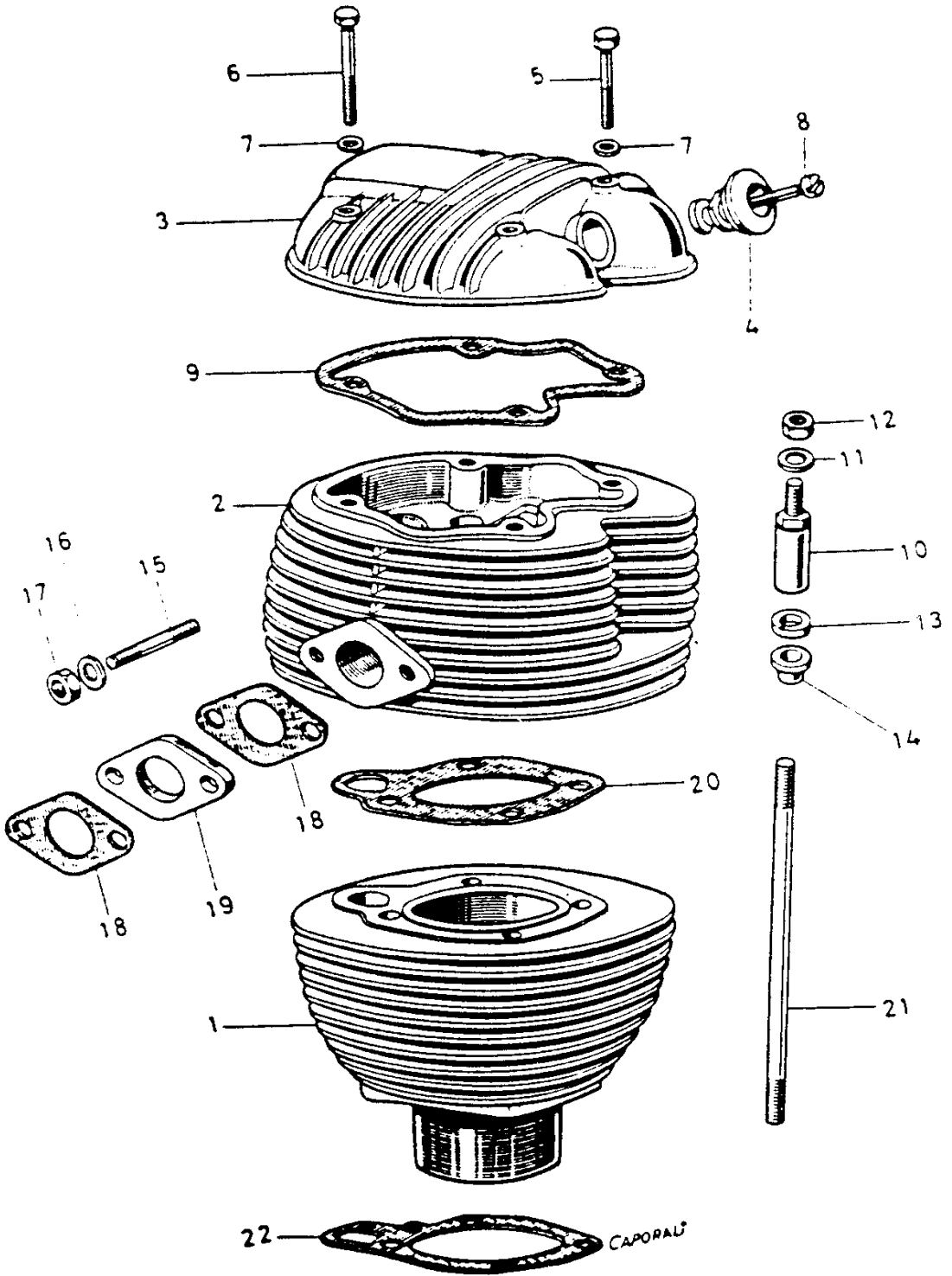


Tavola N. 2

- 1 Cilindro
- 2 Testa
- 3 Coperchio testa
- 4 Labirinto sfiatatoio
- 5 Vite T.E. 6 MA x 45
- 6 Vite T.E. 6 MA x 50
- 7 Rosetta acc. foro \varnothing 6
- 8 Vite T.C. 6 MA x 40
- 9 Guarnizione coperchio testa
- 10 Dado prolungato fissaggio testa/cilindro
- 11 Rosetta acc. foro \varnothing 7
- 12 Dado 7 MA
- 13 Rosetta di spessore
- 14 Boccola a battente
- 15 Prigioniero fissaggio carburatore
- 16 Rosetta foro \varnothing 8
- 17 Dado 8 MA
- 18 Guarnizione flangia carburatore
- 19 Spessore isotermico flangia carburatore
- 20 Guarnizione testa/cilindro
- 21 Colonna fissaggio cilindro/testa
- 22 Guarnizione basamento/cilindro

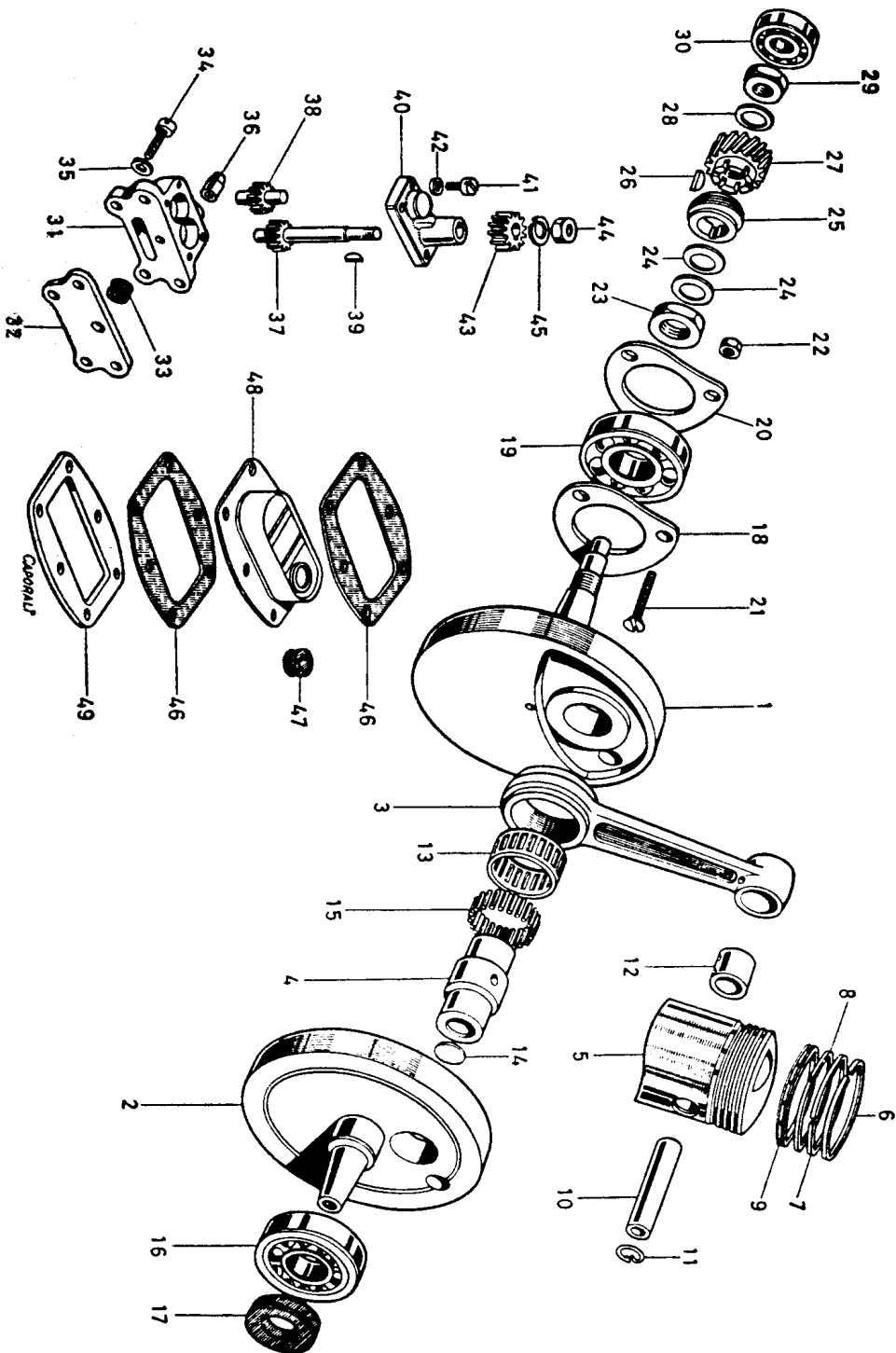


Tavola N. 3

- 1 Volano sinistro
- 2 Volano destro
- 3 Biella
- 4 Perno accoppiamento volani
- 5 Pistone
- 6 Segmento A.C. \varnothing 69 x 2 x 2,7 cromato
- 7 Segmento A.C. \varnothing 69 x 2 x 2,7 normale
- 8 Segmento ROS \varnothing 69 x 2,5 x 2,7 bisellato
- 9 Segmento ROF \varnothing 69 x 3 x 2,7 bisellato
- 10 Spinotto per pistone
- 11 Anello ferma spinotto
- 12 Boccola per biella
- 13 Gabbia porta rullini
- 14 Pastiglia chiusura estremità perno accoppiamento
- 15 Serie rullini \varnothing 3 x 13,8
- 16 Cuscinetto a sfere 25 x 62 x 17
- 17 Anello di tenuta 19 x 40 x 6 sul perno dinamo
- 18 Disco interno ritegno cuscinetto
- 19 Cuscinetto a sfere 25 x 62 x 17
- 20 Disco esterno ritegno cuscinetto
- 21 Vite T.S. ridotta 6 MA x 25
- 22 Dado 6 MA
- 23 Dado fissaggio assiale volano
- 24 Molle a tazza
- 25 Vite senza fine comando pompa olio
- 26 Linguetta americana
- 27 Pignone motore
- 28 Rosetta per dado bloccaggio pignone motore
- 29 Dado bloccaggio pignone motore
- 30 Cuscinetto a sfere 15 x 35 x 11 gioco C3
- 31 Corpo pompa olio
- 32 Spessore parallelo
- 33 Gommino di raccordo aspirazione olio
- 34 Vite T.C. 6 MA x 22,5
- 35 Rosetta acc. foro \varnothing 6
- 36 Gommino di raccordo mandata olio
- 37 Ingranaggio primario pompa olio
- 38 Ingranaggio secondario pompa olio
- 39 Linguetta americana
- 40 Coperchio pompa olio
- 41 Vite T.C. 4 MA x 12
- 42 Rosetta ondulata foro \varnothing 4
- 43 Pignone conduttore pompa olio
- 44 Dado fissaggio pignone conduttore pompa
- 45 Rosetta Grower foro \varnothing 9
- 46 Guarnizione filtro olio coppa
- 47 Gommino tenuta tubo aspirazione
- 48 Filtro olio coppa
- 49 Coperchio chiusura filtro olio coppa

TAV. 4

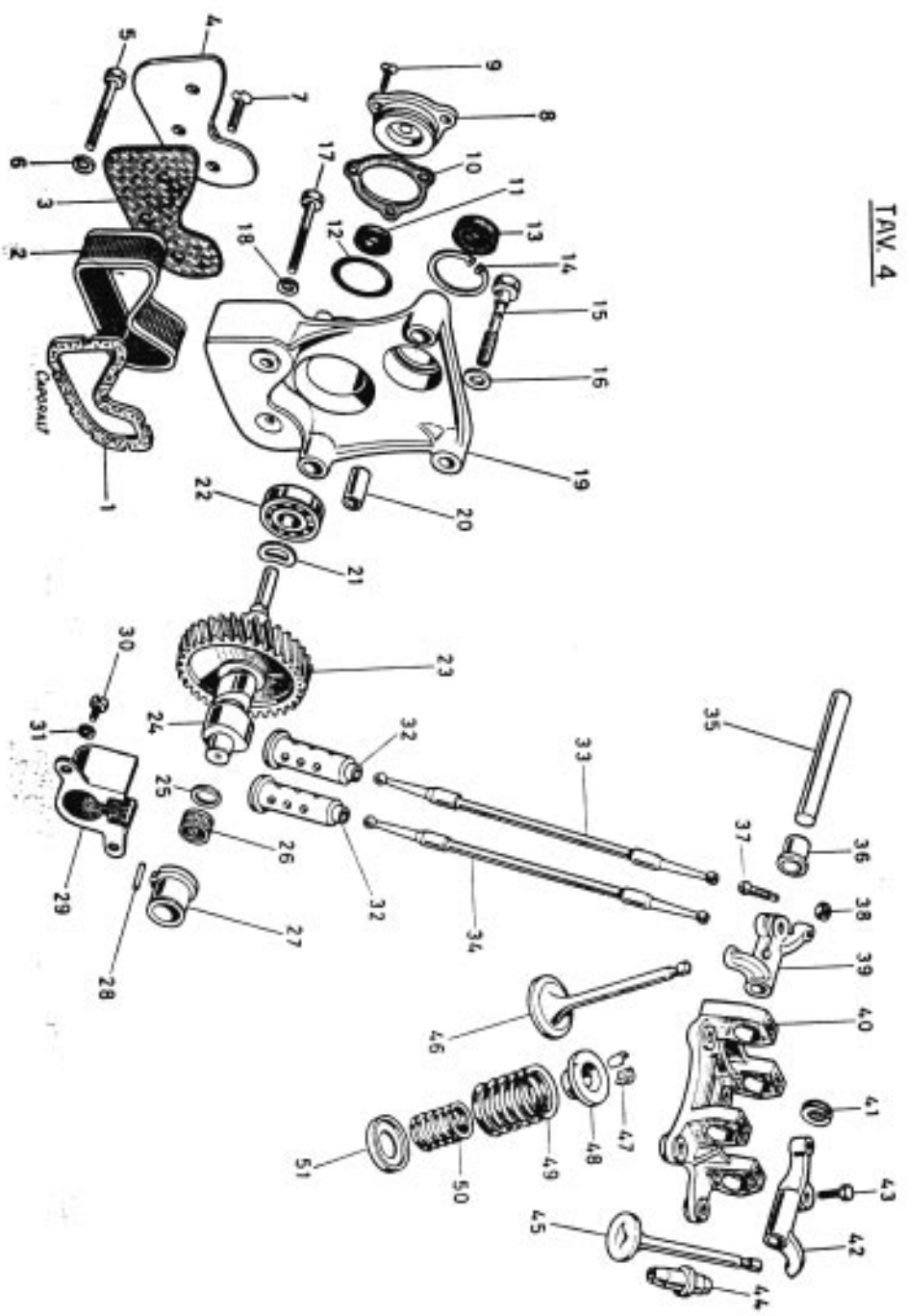


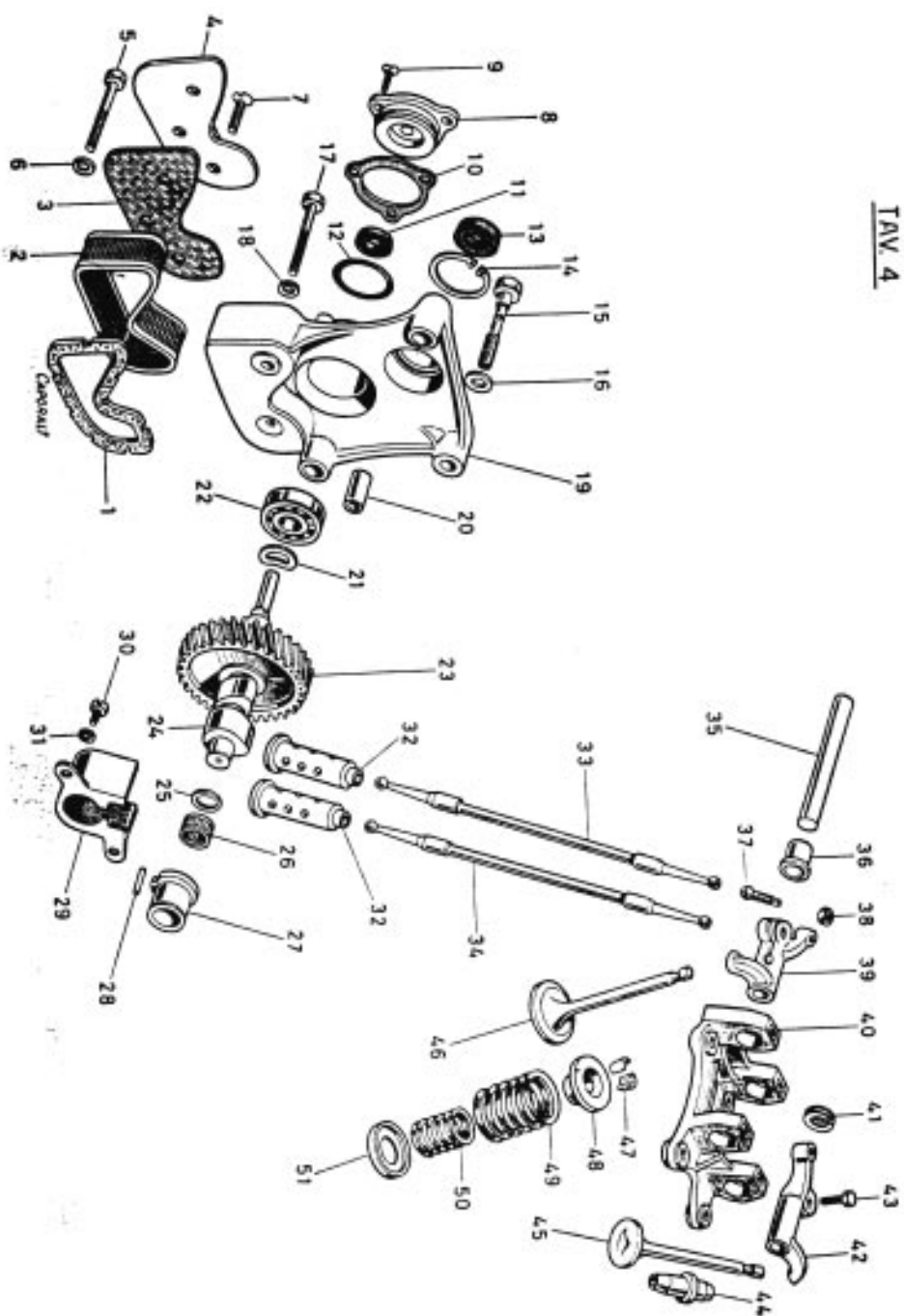
Tavola N. 4

- 1 Feltro tenuta bordo filtro
- 2 Rete filtro
- 3 Guarnizione esterna coperchio filtro
- 4 Coperchio alloggiamento filtro
- 5 Vite T.E. 6 MA x 50
- 6 Rosetta acc. foro \varnothing 6
- 7 Vite T.S.C. 6 MA x 20
- 8 Tappo alloggiamento anello di tenuta
- 9 Vite T.S.C. 4 MA x 12
- 10 Guarnizione per tappo allog. anello tenuta
- 11 Anello tenuta estremità albero motore
- 12 Anello tenuta OR
- 13 Anello di tenuta estremità albero camme
- 14 Anello di sicurezza ritegno cuscinetto
- 15 Vite T.E. cava 8 MA x 38
- 16 Rosetta acc. foro \varnothing 8 sp. 2
- 17 Vite T.E. 6 MA x 45
- 18 Rosetta acc. foro \varnothing 6
- 19 Castelletto distribuzione
- 20 Boccola riferimento castelletto distribuzione
- 21 Rosetta elastica ondulata
- 22 Cuscinetto a sfere 15 x 35 x 11 gioco C3
- 23 Ingranaggio secondario distribuzione
- 24 Albero camme
- 25 Rosetta di rasamento
- 26 Gabbia a rullini

TAVOLA N. 4

- 27 Bussola esterna per gabbietta a rullini
- 28 Spina di calettamento bussola
- 29 Vaschetta per olio
- 30 Vite T.C. 6 MA x 10
- 31 Rosetta elastica ondulata foro \varnothing 6
- 32 Piattello punterie
- 33 Asta punterie di scarico
- 34 Asta punterie di aspirazione
- 35 Ferno bilancieri
- 36 Boccola perno bilancieri
- 37 Vite di registro punterie
- 38 Dado serraggio vite registro
- 39 Bilanciere per valvola di aspirazione
- 40 Castelletto per bilancieri
- 41 Molla a spirale
- 42 Bilanciere per valvola di scarico
- 43 Vite T.E. serraggio bilancieri
- 44 Boccola guida valvola
- 45 Valvola di scarico
- 46 Valvola di aspirazione
- 47 Coppia semiconi
- 48 Piattello superiore porta molle
- 49 Molla esterna
- 50 Molla interna
- 51 Piattello inferiore porta molla

TAV. 4



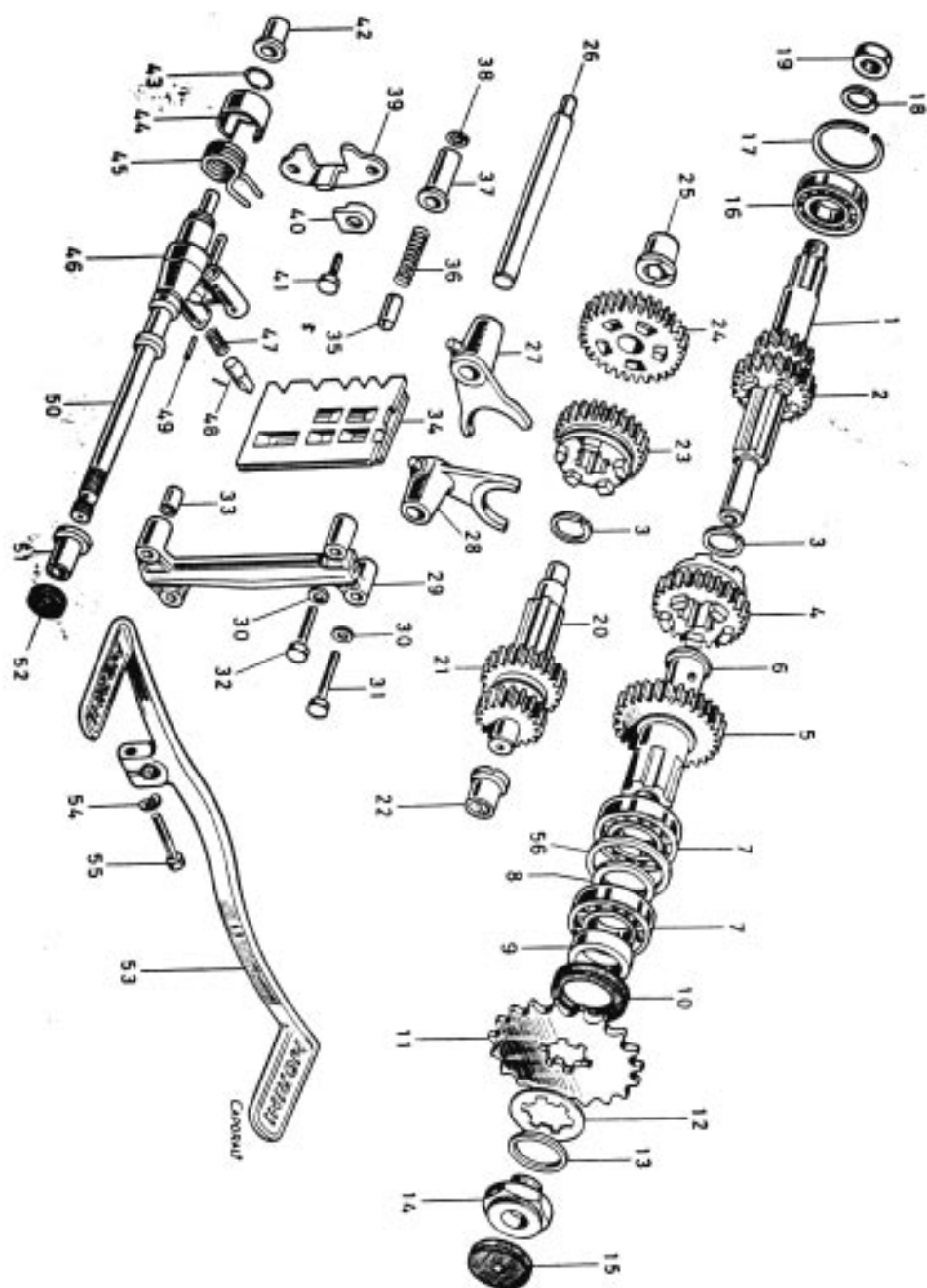
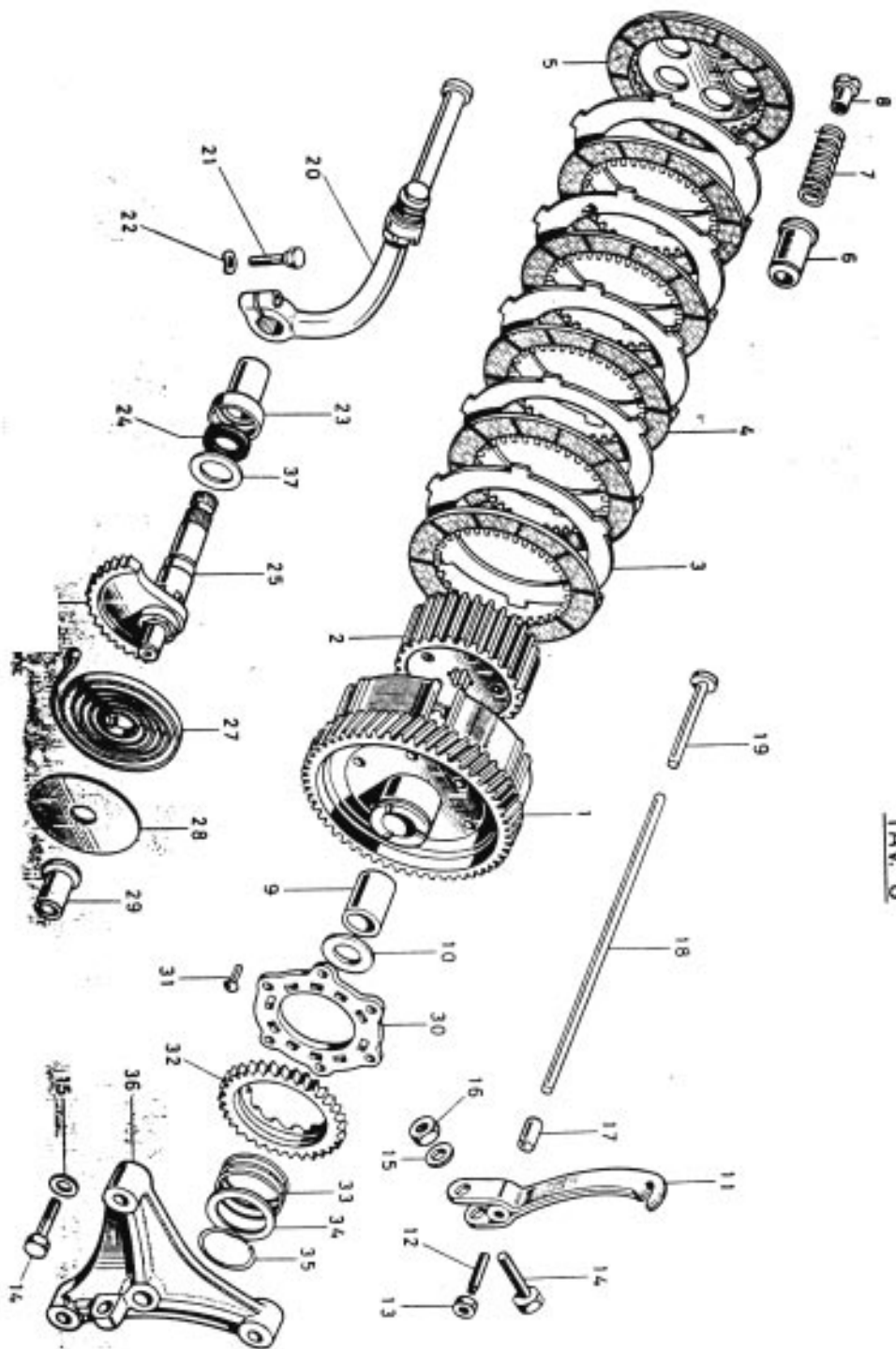


Tavola N. 5

- 1 Albero primario con Ingran. 1a velocità
- 2 Ingranaggio 2a velocità sull'albero primario
- 3 Anello di sicurezza
- 4 Ingranaggio 3a velocità sull'albero primario
- 5 Ingranaggio presa diretta
- 6 Boccola per ingranaggio p.d.
- 7 Cuscinetto a sfere 25 x 47 x 8 gioco C3
- 8 Anello distanziatore cuscinetti
- 9 Pista per anello di tenuta
- 10 Anello di tenuta
- 11 Pignone catena
- 12 Anello di sicurezza per dado
- 13 Anello di spessore per dado
- 14 Dado fissaggio pignone catena
- 15 Gommino tenuta asta frizione
- 16 Cuscinetto a sfere 17 x 40 x 12 gioco C3
- 17 Anello di sicurezza per cuscinetto
- 18 Rosetta Grower foro \varnothing 12 sinistro
- 19 Dado fissaggio tamburino frizione
- 20 Albero secondario cambio con ingranaggio di rinvio
- 21 Ingranaggio 3a velocità sull'albero secondario
- 22 Boccola albero sec. cambio lato destro
- 23 Ingranaggio 2a velocità sull'albero sec.
- 24 Ingranaggio 1a velocità sull'albero sec.
- 25 Boccola albero sec. cambio lato sinistro
- 26 Perno forcelle spostamarca
- 27 Forcella sposta marce sul secondario
- 28 Forcella sposta marce sul primario



TAV. 6

Tavola N. 6

- 1 Campana porta dischi frizione
- 2 Tamburino frizione
- 3 Disco acc. conduttore con tacche esterne
- 4 Disco frizione condotto con tacche interne
- 5 Cappellotto spingidischi frizione
- 6 Bicchierino porta molla frizione
- 7 Molla frizione
- 8 Registro molla frizione
- 9 Boccola per campana frizione
- 10 Rosetta rasamento ingranaggio frizione
- 11 Leva spingiasta frizione
- 12 Vite registro frizione
- 13 Dado 6 MA
- 14 Vite T.E. 8 MA x 27
- 15 Rosetta acc. foro \varnothing 8
- 16 Dado 8 MA
- 17 Percussore asta frizione
- 18 Asta interna comando frizione
- 19 Piattello premi cappellotto
- 20 Leva avviamento
- 21 Vite T.E. 6 MA x 22
- 22 Rosetta elastica ondulata foro \varnothing 6
- 23 Boccola estremità esterna perno avviamento
- 24 Anello di tenuta
- 25 Perno avviamento
- 26 Settore dentato di avviamento
- 27 Molla ritorno leva avviamento
- 28 Disco rasamento molla
- 29 Boccola interna perno avviamento
- 30 Disco ingranante
- 31 Ribattino per disco ingranante
- 32 Ingranaggio avviamento
- 33 Molla innesto avviamento
- 34 Rondella porta molla
- 35 Anello sicurezza
- 36 Supporto leva frizione
- 37 Rosetta di rasamento

ТАВ. 7

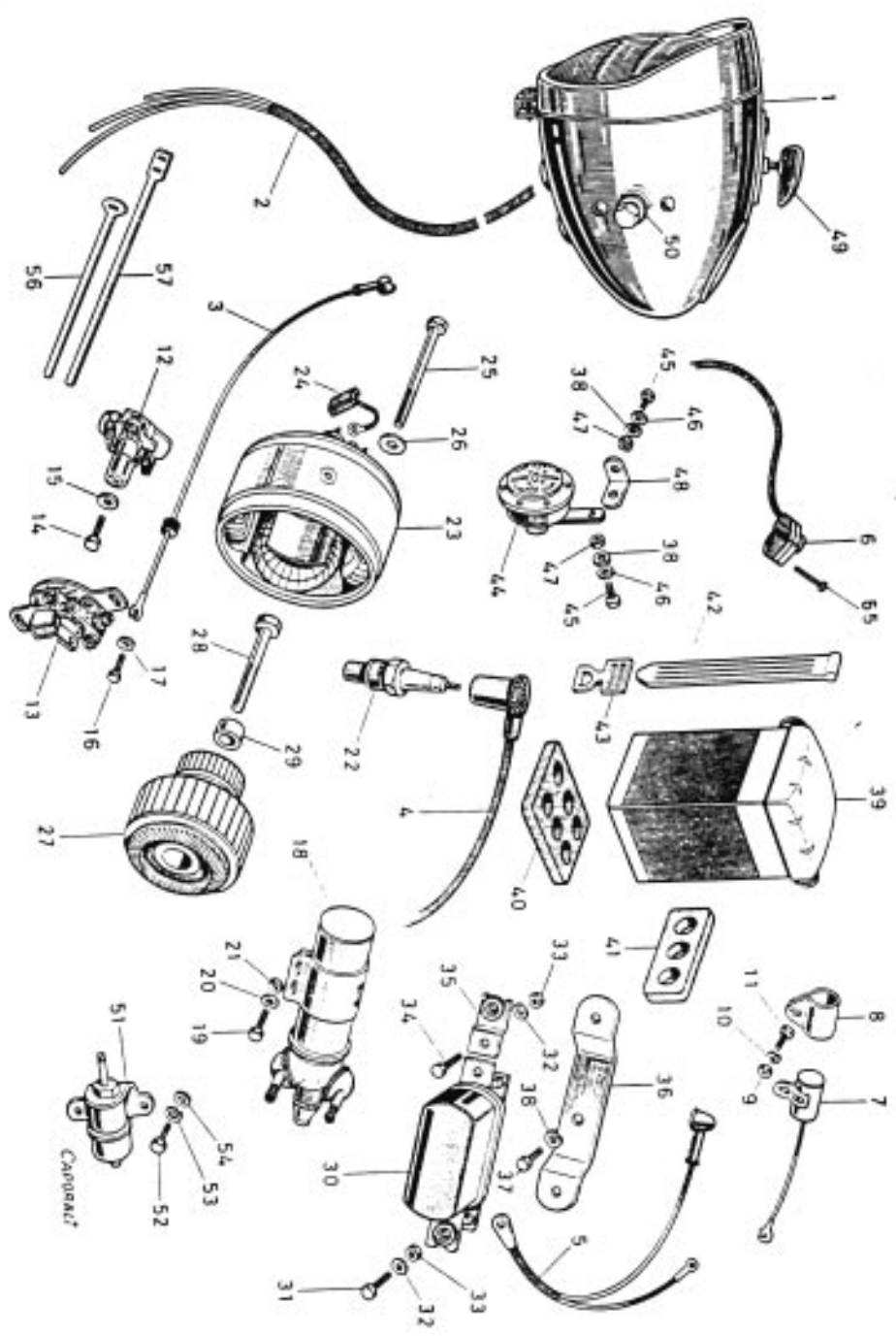


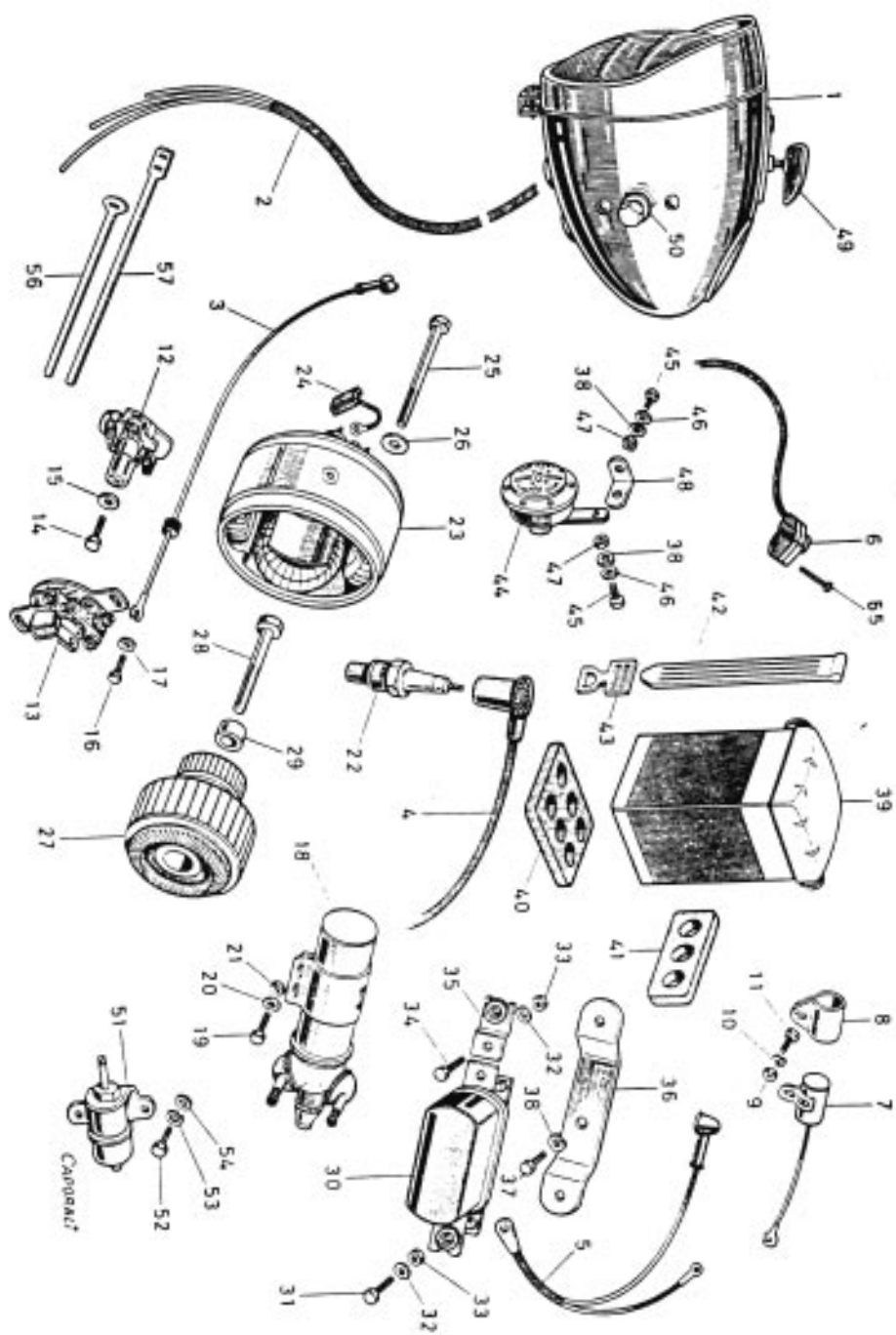
Tavola N. 7

- 1 Proiettore
- 2 Fascio fili impianto elettrico
- 3 Filo rottore/bobina A.T.
- 4 Cavo con attacco per candela
- 5 Filo derivazione regolatore/batteria/massa
- 6 Dispositivo deviatore luci
- 7 Condensatore
- 8 Fascetta per condensatore
- 9 Dado 4 MA
- 10 Rosetta elastica foro \varnothing 4
- 11 Vite T.E. 4 MA x 10
- 12 Gruppo anticipo automatico
- 13 Piastra puntine rottore
- 14 Vite T.E. 4 MA x 15
- 15 Rosetta per vite fissaggio anticipo automatico
- 16 Vite T.C. 4 MA x 12
- 17 Rosetta foro \varnothing 4
- 18 Bobina di Alta Tensione
- 19 Vite T.E. 6 MA x 15
- 20 Rosetta elastica foro \varnothing 6
- 21 Dado 6 MA
- 22 Candela di accensione
- 23 Carcasa dinamo
- 24 Spazzola
- 25 Vite T.E. 6 MA x 70
- 26 Rosetta foro \varnothing 6
- 27 Indotto
- 28 Vite T.E. 8 MB x 50
- 29 Anello distanziatore

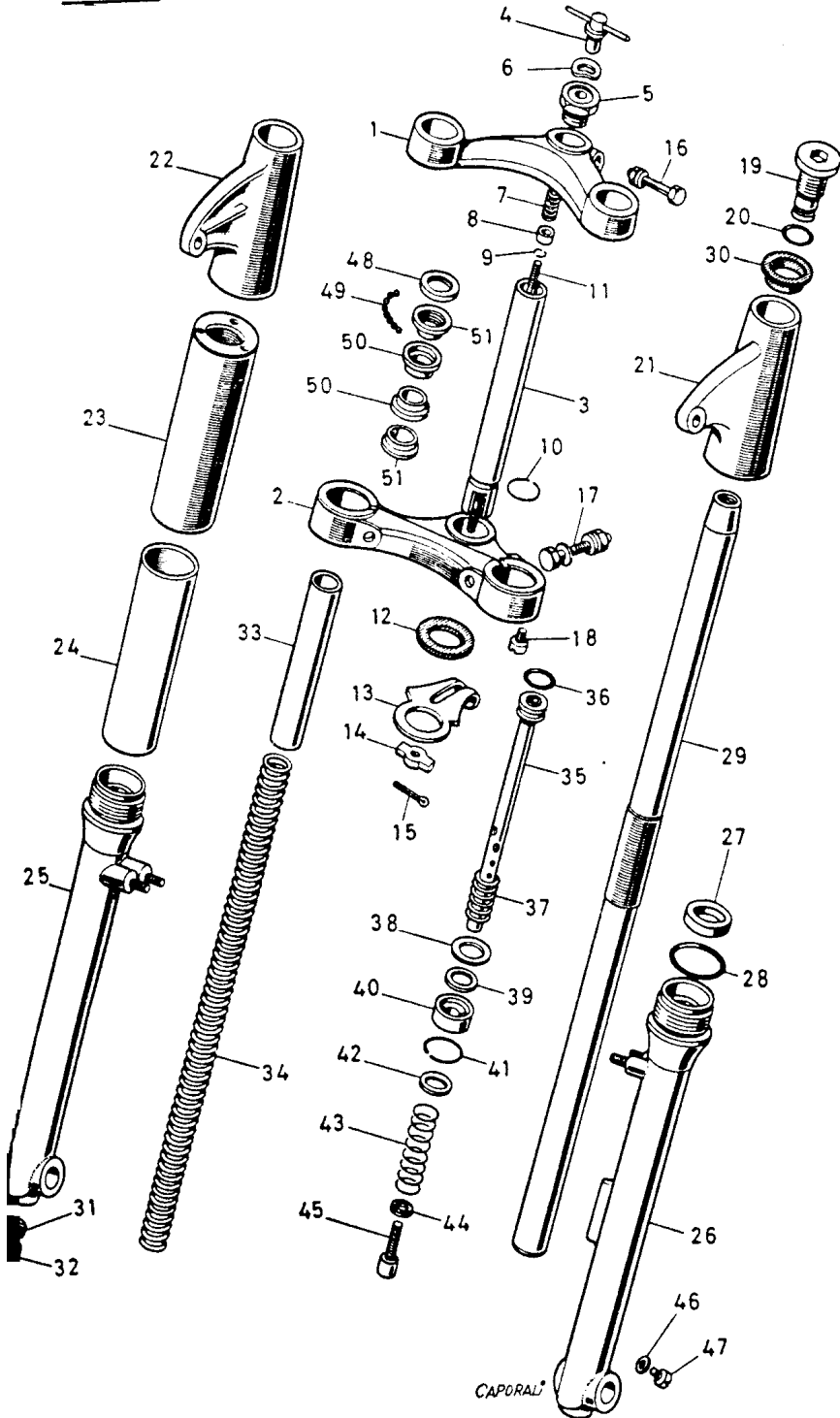
TAVOLA N. 7

- 30 Regolatore di tensione
- 31 Vite T.E. 5 MA x 16
- 32 Rosetta foro \varnothing 5
- 33 Dado 5 MA
- 34 Vite T.E. 5 MA x 10
- 35 Piastrina adattamento regolatore
- 36 Staffa fissaggio regolatore
- 37 Vite T.E. 7 MA x 12
- 38 Rosetta elastica foro \varnothing 7
- 39 Batteria
- 40 Spessore antivibrante sottobatteria
- 41 Spessore antivibrante posteriore
- 42 Cintura elastica fissabatteria
- 43 Fibbia per cintura fissabatteria
- 44 Avvisatore acustico
- 45 Vite T.E. 7 MA x 20
- 46 Rosetta foro \varnothing 7
- 47 Dado 7 MA
- 48 Squadretto supporto avvisatore acustico
- 49 Chiave di accensione
- 50 Rosetta foro \varnothing 8
- 51 Interruttore STOP
- 52 Vite T.E. 5 MA x 10
- 53 Rosetta Grower foro \varnothing 5
- 54 Rosetta foro \varnothing 5
- 55 Vite T.C.C. 4 MA x 25
- 56 Fascetta ferma fili impianto mm. 130
- 57 Fascetta ferma fili impianto mm. 180

TAV. 7



TAV. 8



CAPORALI®

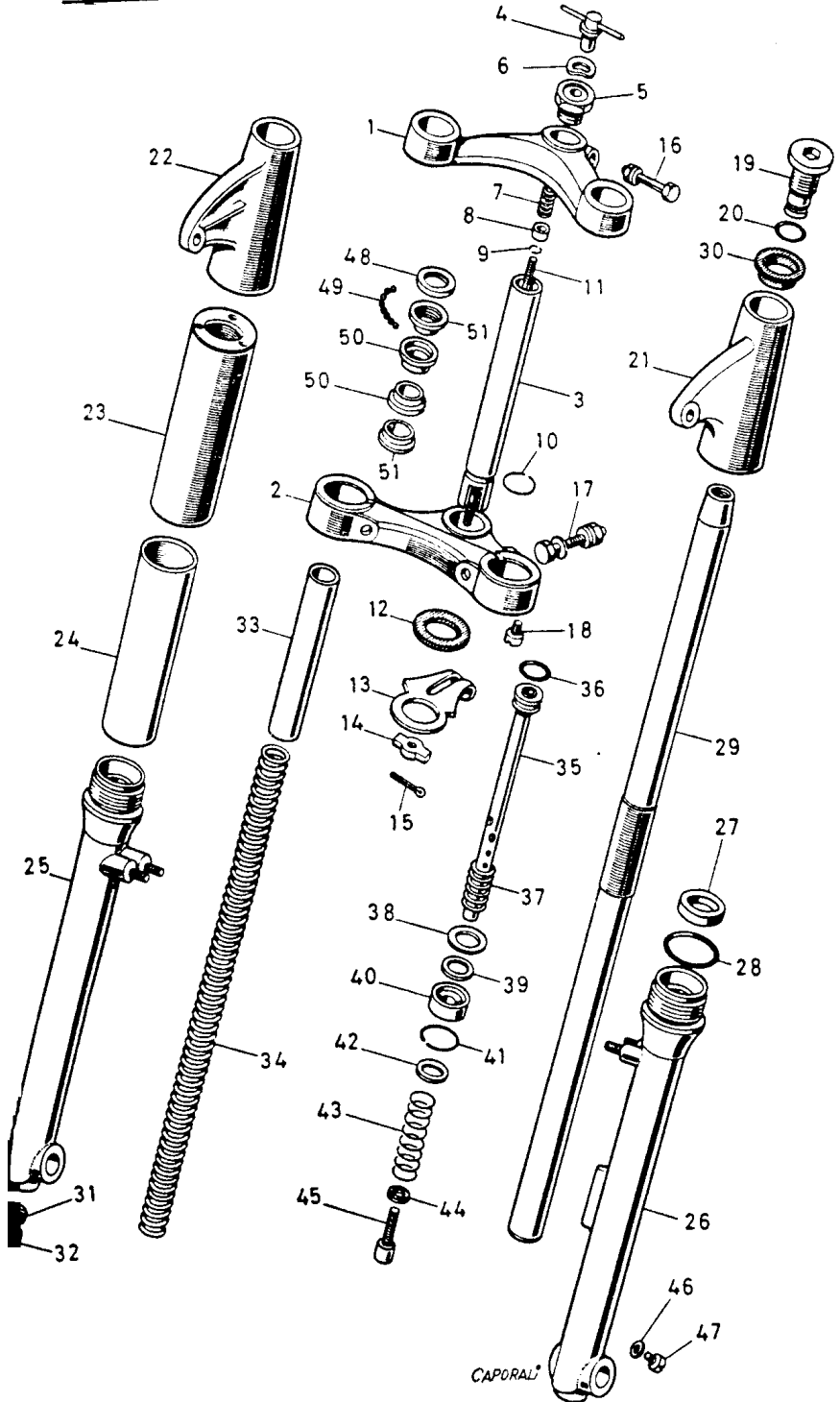
Tavola N. 8

- 1 Supporto superiore
- 2 Supporto inferiore
- 3 Canotto sterzo
- 4 Volantino fermasterzo
- 5 Dado canotto
- 6 Rosetta elastica foro \varnothing 12
- 7 Molla richiamo volantino
- 8 Barilotto appoggio molla
- 9 Semianelli per barilotto
- 10 Anello posizionamento canotto
- 11 Asta per fermasterzo
- 12 Anello fibra
- 13 Piastra oscillante
- 14 Piastrina a chiavetta
- 15 Coppiglia
- 16 Bullone 8 MA x 45
- 17 Bullone 8 MA x 65
- 18 Vite T.C. 5 MA x 8
- 19 Tappo superiore
- 20 Anello tenuta per tappo
- 21 Portafanale sinistro
- 22 Portafanale destro
- 23 Copripolvere superiore fisso
- 24 Copripolvere inferiore lucido
- 25 Gamba destra
- 26 Gamba sinistra

TAVOLA N. 8

- 27 Anello di tenuta tubo forcella
- 28 Anello di tenuta copripolvere
- 29 Tubo forcella
- 30 Guarnizione portafanale
- 31 Pastiglia per saletta
- 32 Vite bloccaggio saletta
- 33 Distanziatore molla forcella
- 34 Molla forcella
- 35 Pistone ammortizzatore
- 36 Anello tenuta per pistone
- 37 Molla superiore ammortizzatore
- 38 Disco chiusura valvola
- 39 Membrana
- 40 Corpo valvola
- 41 Anello elastico
- 42 Rosetta per molla inferiore
- 43 Molla inferiore ammortizzatore
- 44 Guarnizione inferiore ancoraggio ammortizzatore
- 45 Vite C.E. ancoraggio ammortizzatore
- 46 Guarnizione foro scarico olio
- 47 Vite T.C. 6 MA x 8
- 48 Copricalotta
- 49 Sfere sterzo
- 50 Calotta sterzo
- 51 Cono sterzo

TAV. 8



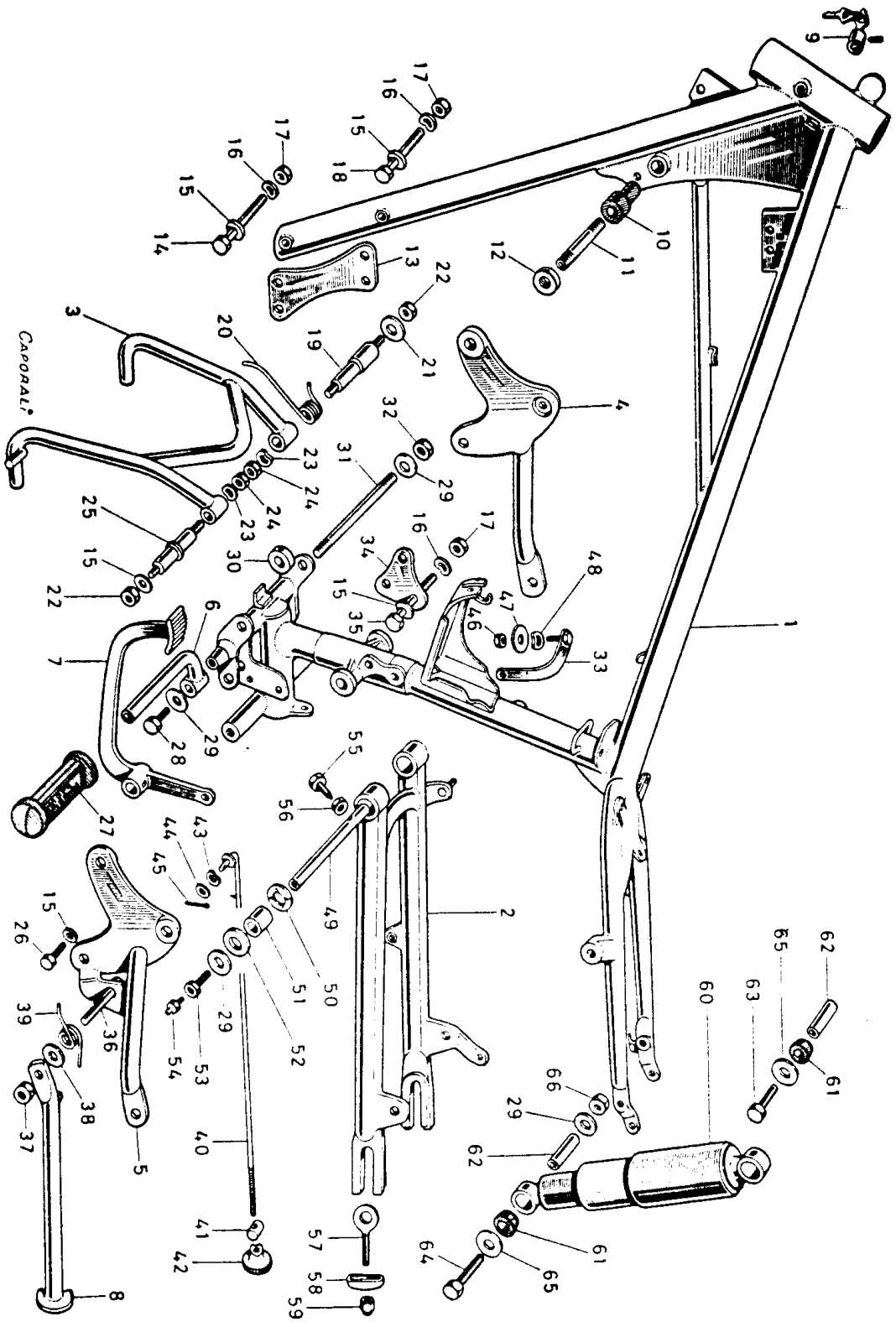
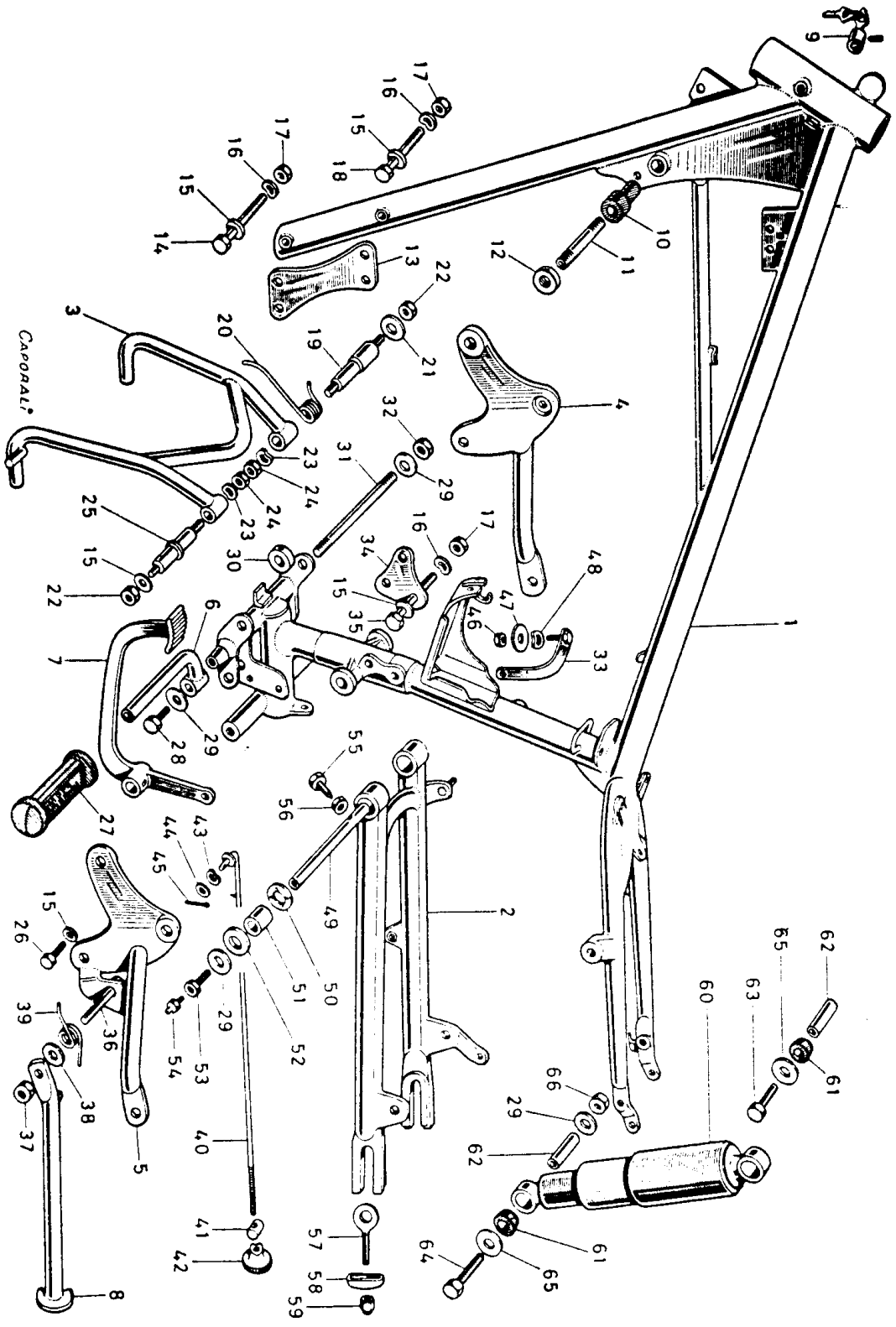


Tavola N. 9

- 1 Telaio
- 2 Forcellone posteriore
- 3 Cavalletto centrale
- 4 Piastra per staffa posteriore destra
- 5 Piastra per staffa posteriore sinistra
- 6 Staffa poggiapiedi anteriore
- 7 Leva freno posteriore
- 8 Cavalletto laterale
- 9 Blocchetto antifurto
- 10 Gommino anteriore ancoraggio paragambe
- 11 Tubo per gommino ancoraggio paragambe
- 12 Ghiera filettata
- 13 Piastra fissaggio anteriore motore
- 14 Vite T.E. 8 MA x 55
- 15 Rosetta foro \varnothing 8
- 16 Rosetta elastica foro \varnothing 8
- 17 Dado 8 MA
- 18 Vite T.E. 8 MA x 50
- 19 Perno molla cavalletto
- 20 Molla cavalletto centrale
- 21 Rosetta rasamento molla
- 22 Dado 8 MB
- 23 Rosetta ondulata foro \varnothing 10
- 24 Dado 10 MB
- 25 Perno pedale freno
- 26 Vite T.E. 8 MA x 20
- 27 Pedana poggiapiedi
- 28 Vite T.E. 10 MB x 20
- 29 Rosetta foro \varnothing 10
- 30 Distanziatore interno attacchi poster. motore
- 31 Colonna bloccaggio inferiore motore
- 32 Dado 10 MB
- 33 Piastrina sostegno borsetta

TAVOLA N. 9

- 34 Piastrina sostegno posteriore motore
- 35 Vite T.E. 8 MA x 60
- 36 Vite T.E. 10 - 1M x 40
- 37 Dado 10 - 1M
- 38 Rosetta fermamolla
- 39 Molla richiamo cavalletto laterale
- 40 Asta freno posteriore
- 41 Barilino per asta freno
- 42 Pomello registro freno posteriore
- 43 Rosetta ondulata foro \varnothing 6
- 44 Rosetta foro \varnothing 6
- 45 Coppiglia
- 46 Dado 4 MA
- 47 Rosetta larga foro \varnothing 4
- 48 Rosetta elastica foro \varnothing 4
- 49 Perno fulcro forcellone
- 50 Rosetta di rasamento piani forcellone
- 51 Boccola fulcro forcellone
- 52 Anello feltro
- 53 Vite cava perno forcellone
- 54 Ingrassatore
- 55 Vite posizionamento perno forcellone
- 56 Dado 7 MA
- 57 Tendicatena
- 58 Ponte per tendicatena
- 59 Dado registrazione tendicatena
- 60 Ammortizzatore idraulico posteriore
- 61 Gommino conico per ammortizzatore
- 62 Boccola per gommini ammortizzatore
- 63 Vite T.E. 10 MA x 40
- 64 Vite T.E. 10 MA x 45
- 65 Rosetta larga foro \varnothing 10
- 66 Dado 10 MA



1AV 9

Tavola N. 10

- 1 Serbatoio carburante
- 2 Tappo serbatoio
- 3 Molla ancoraggio posteriore serbatoio
- 4 Gancio per ancoraggio serbatoio
- 5 Gommino ancoraggio anteriore serbatoio
- 6 Boccola per gommino serbatoio
- 7 Vite T.E. 7 MA x 22
- 8 Rosetta foro \varnothing 7
- 9 Cuscinetto antivibrante per serbatoio
- 10 Rubinetto carburante
- 11 Guarnizione per rubinetto
- 12 Tubi adduzione carburante
- 13 Carburatore
- 14 Tubo sfiatatoio motore
- 15 Fascetta ferma tubo
- 16 Ghiera tubo scarico
- 17 Guarnizione tubo scarico
- 18 Tubo scarico
- 19 Fascetta per silenziatore scarico
- 20 Corpo silenziatore di scarico
- 21 Vite T.E. 10 MB x 20
- 22 Dado 10 MB
- 23 Fascetta per coda silenziatore
- 24 Guarnizione per coda silenziatore
- 25 Coda silenziatore
- 26 Rinvio per contachilometri
- 27 Trasmissione flessibile contachilometri
- 28 Contachilometri
- 29 Manubrio
- 30 Gommino antivibrante per manubrio
- 31 Rosetta ritenuta gommini
- 32 Manopola sinistra
- 33 Manopola destra
- 34 Comando gas
- 35 Morsetto per leva freno anteriore
- 36 Leva freno anteriore
- 37 Trasmissione comando freno anteriore
- 38 Trasmissione comando aria
- 39 Trasmissione comando gas
- 40 Morsetto per leva frizione
- 41 Leva frizione
- 42 Vite C.E. 6 MA x 22
- 43 Registro per trasmissioni flessibili
- 44 Vite fulcro leve
- 45 Trasmissione comando frizione
- 46 Decalcomanie Moto Morini

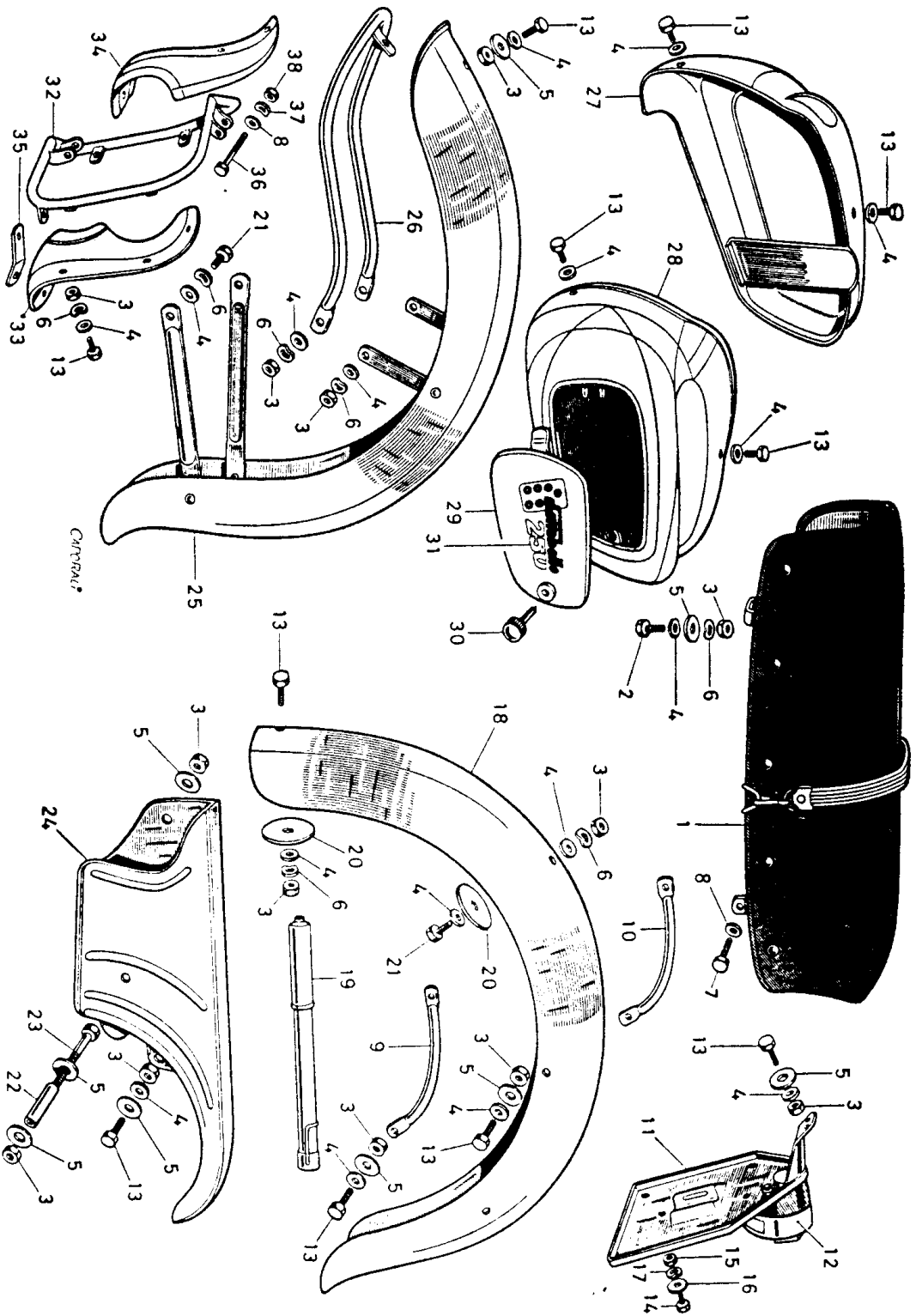


Tavola N. 11

- 1 Sella
- 2 Vite T.E. 6 MA x 22
- 3 Dado 6 MA
- 4 Rosetta foro \varnothing 6
- 5 Rosetta larga foro \varnothing 6
- 6 Rosetta elastica foro \varnothing 6
- 7 Vite T.E. 7 MA x 23
- 8 Rosetta foro \varnothing 7
- 9 Maniglia posteriore sinistra
- 10 Maniglia posteriore destra
- 11 Portatarga con fanalino posteriore
- 12 Catadiottro
- 13 Vite T.E. 6 MA x 13
- 14 Vite T.E. 4 MA x 10
- 15 Dado 4 MA
- 16 Rosetta larga foro \varnothing 4
- 17 Rosetta elastica foro \varnothing 4
- 18 Parafango posteriore
- 19 Pompa
- 20 Disco parafango
- 21 Vite T.E. 6 MA x 15
- 22 Distanziatore copricatena
- 23 Vite T.E. 6 MA x 55
- 24 Copricatena
- 25 Parafango anteriore
- 26 Cavallotto anteriore
- 27 Borsetta destra
- 28 Borsetta sinistra
- 29 Coperchio borsetta
- 30 Pomello coperchio borsetta
- 31 Decalcomania «Settebello 250 »
- 32 Tubo paragambe
- 33 Paragambe plastica sinistro
- 34 Paragambe plastica destro
- 35 Staffa inferiore paragambe
- 36 Vite T.E. 7 MA x 60
- 37 Rosetta elastica foro \varnothing 7
- 38 Dado 7 MA

TAV. 12

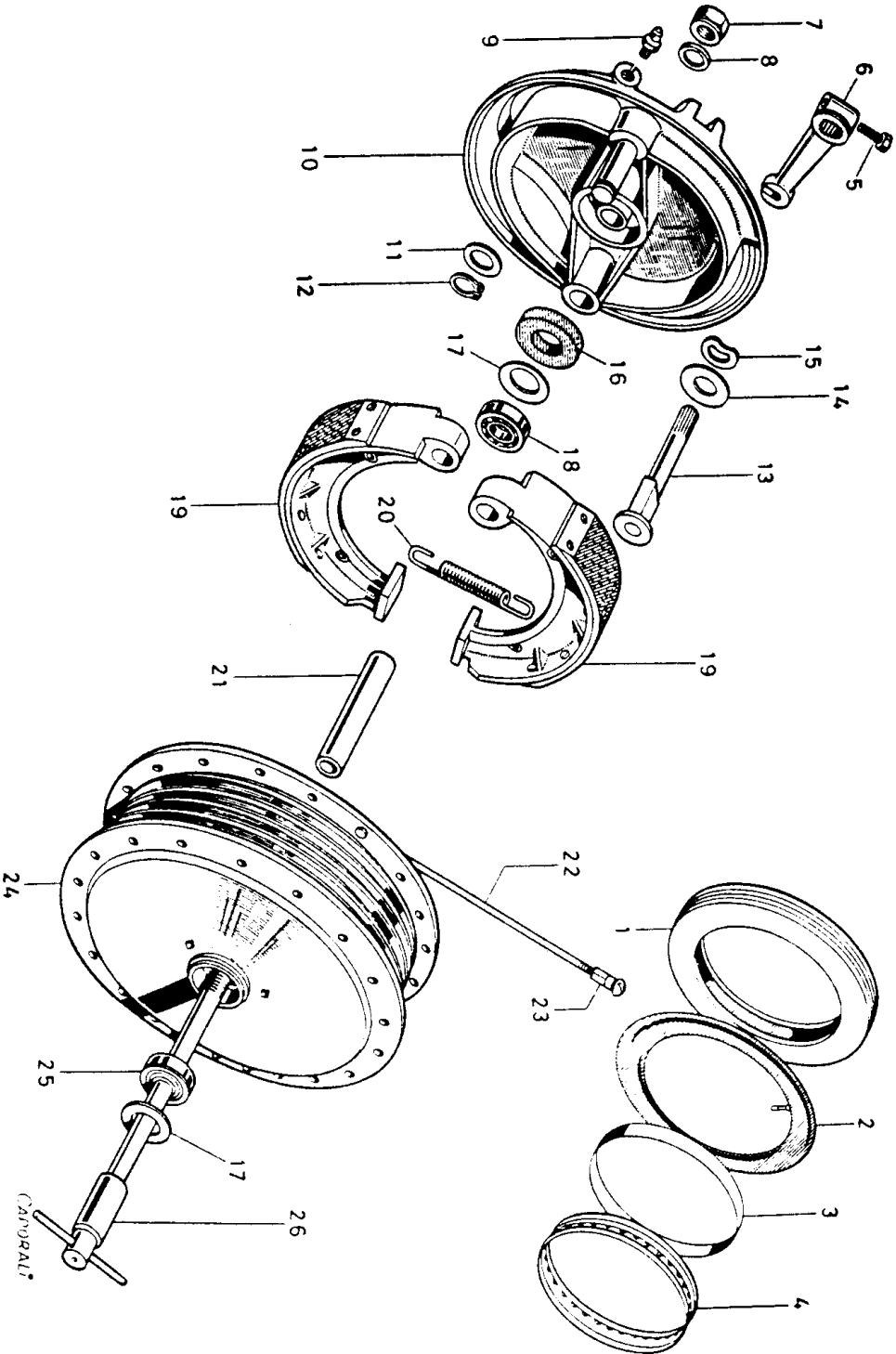


Tavola N. 12

- 1 Copertura rigata
- 2 Camera d'aria
- 3 Para nipless
- 4 Cerchio d'acciaio
- 5 Vite T.E. 6 MA x 20
- 6 Levetta comando ceppi
- 7 Dado per saletta
- 8 Rosetta foro \varnothing 15
- 9 Ingrassatore
- 10 Disco porta ceppi
- 11 Rosetta rasamento fulcro
- 12 Anello sicurezza
- 13 Perno oliva
- 14 Rosetta rasamento perno oliva
- 15 Rosetta elastica
- 16 Anello feltro
- 17 Disco protezione cuscinetto
- 18 Cuscinetto a sfere 15 x 35 x 11
- 19 Ceppo freno
- 20 Molla per ceppi
- 21 Distanziatore cuscinetti
- 22 Raggio acciaio
- 23 Nipless
- 24 Corpo mozzo
- 25 Cuscinetto a sfere schermato 15 x 35 x 11
- 26 Saletta

TAV. 13

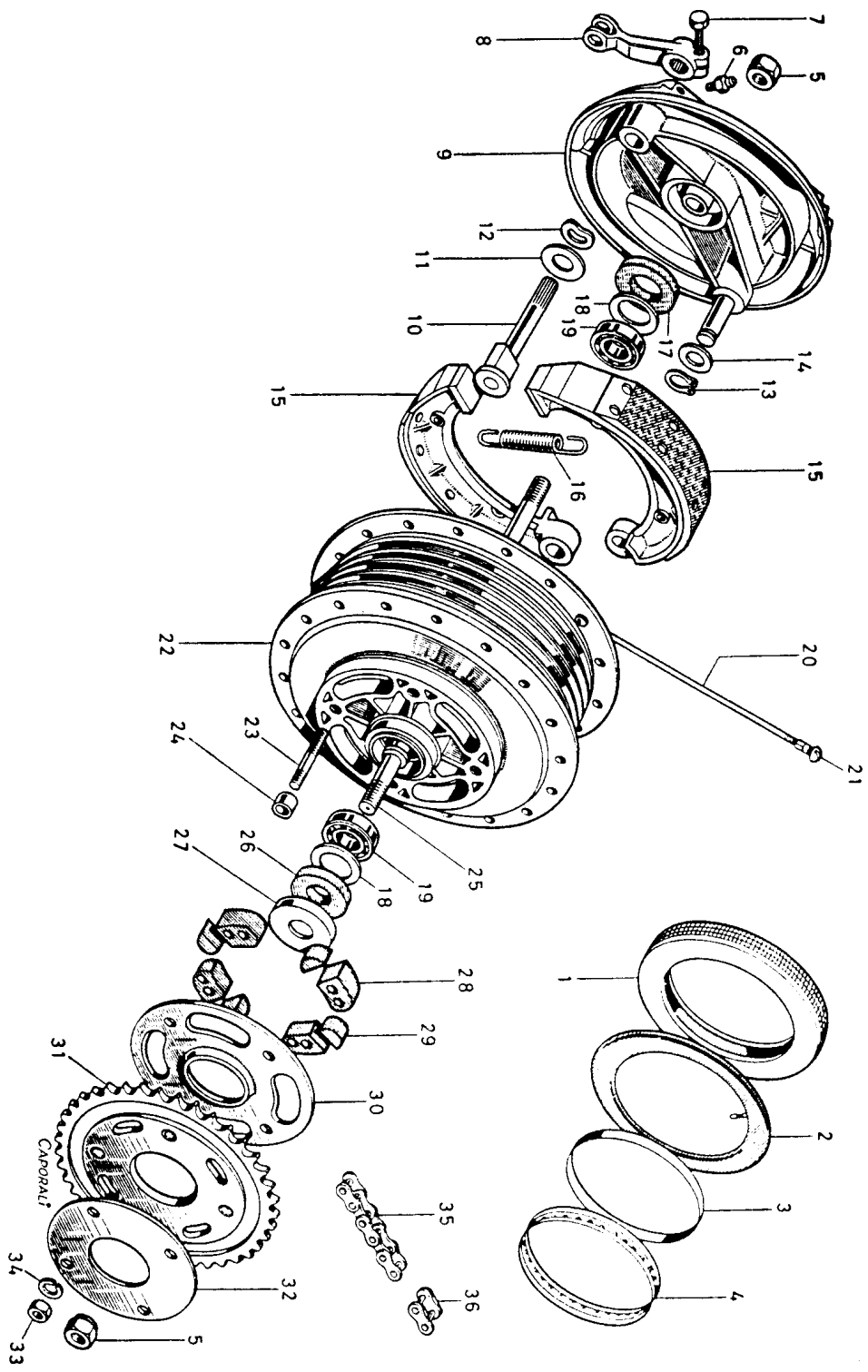


Tavola N. 13

- 1 Copertura scolpita
- 2 Camera d'aria
- 3 Para nipless
- 4 Cerchio acciaio
- 5 Dado per saletta
- 6 Ingrassatore
- 7 Vite T.E. 6 MA x 20
- 8 Levetta comando ceppi
- 9 Disco porta ceppi
- 10 Perno oliva
- 11 Rosetta rasamento perno oliva
- 12 Rosetta elastica
- 13 Anello di sicurezza
- 14 Rosetta rasamento fulcro ceppi
- 15 Ceppo freno
- 16 Molla per ceppi
- 17 Anello feltro
- 18 Disco protezione cuscinetto
- 19 Cuscinetto a sfere 15 x 35 x 11
- 20 Raggio acciaio
- 21 Nipless
- 22 Corpo mozzo
- 23 Prigioniero per corona
- 24 Distanziatore per corona
- 25 Saletta
- 26 Anello feltro
- 27 Anello per copripolvere
- 28 Gommino grande parastrappi
- 29 Gommino piccolo parastrappi
- 30 Disco chiusura parastrappi
- 31 Corona dentata
- 32 Disco esterno
- 33 Dado 8 MA
- 34 Rosetta Grower foro \varnothing 8
- 35 Catena a rulli
- 36 Giunzione per catena